

# Monterings- og bruksanvisning

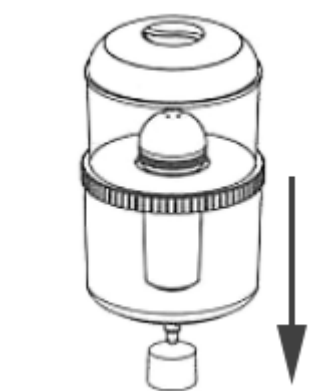
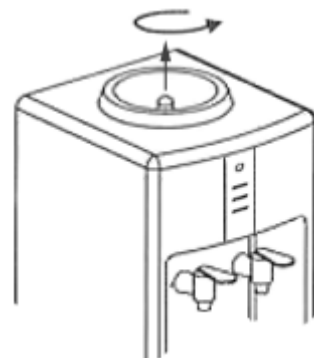
## 16TX Vanndispenser

Sist oppdatert 12. mars 2019



Obs! Ikke koble apparatet til strøm før det er vann i.

1. Sett sammen GB20-vannbeholder ifølge skjema.
2. Fjern feste for engangs-vanndunker fra dispenserens: Skru den 15 grader mot klokken og løft ut. Denne delen skal ikke brukes.  
Det er nå en stor åpning på oppsiden av dispenserens.
3. Sett GB20-vannbeholderen på denne åpningen med flottøren ned i hullet.  
Forbindelsen mellom beholder og dispenser er ikke vanntett, det er flottøren som stopper vannet. Det kan virke som om beholderen står litt 'løst' på dispenserens men dette står likevel stødig når beholderen fylles med vann.
4. Fyll GB20-vannbeholderen med vann. Vann fylles på i den øverste delen av beholderen. Ikke fyll på mer vann enn det er plass til i nedre beholder.
5. Hold varmtvannskranen (rød) åpen til det renner ut vann. Merk: det kan ta litt tid før vannet kommer ut av kranen. (Det er viktig at det er nok vann i systemet.)
6. Gjenta punkt 5 for kaldtvannskranen (blå).
7. Sett strømledningen inn i en jordet stikkontakt.
8. Skru på varmtvanns- og/eller kaldtvannsfunksjonen med bryterne på baksiden. På fremsiden er det lys-indikatorer for varmt vann og for kaldt vann. Når vannet er ferdig avkjølt/oppvarmet slukkes disse lysene.



Vi anbefaler at du alltid har kjølefunksjonen på. Oppvarmingen kan gjerne slås av og på etter behov.

Vann fylles på etterhvert / etter behov. Ikke la dispenserens gå helt tom for vann.

Hvis du reiser bort lenger enn en uke: tøm maskinen for vann og dra ut kontakten.

Hvis det skulle oppstå lekkasje, slå av strømmen og dra ut kontakten. Sjekk om flottøren og pakningene til vannbeholderen er tilstrekkelig skrudd til.

Vi anbefaler månedlig rengjøring av vannbeholderen med vann: vannbeholderen tas fra hverandre og delene spyles/vaskes. Filtrene spyles med vann. Delene til vannbeholderen kan også vaskes i oppvaskmaskin (unntatt gummiringer og hovedfilteret).

Husk å sjekke at flottøren og pakningene er tilstrekkelig skrudd til når systemet settes sammen igjen.

Ved behov for rengjøring av innsiden til selve dispenserens kan det brukes samme rensmiddel som for kaffemaskinen (kjøpes i dagligvarebutikk).

Spørsmål? Ta kontakt på [support@123vann.no](mailto:support@123vann.no)